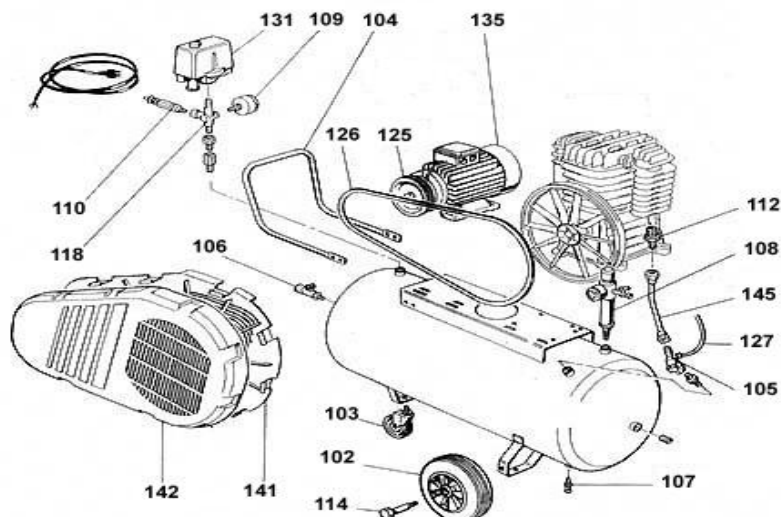
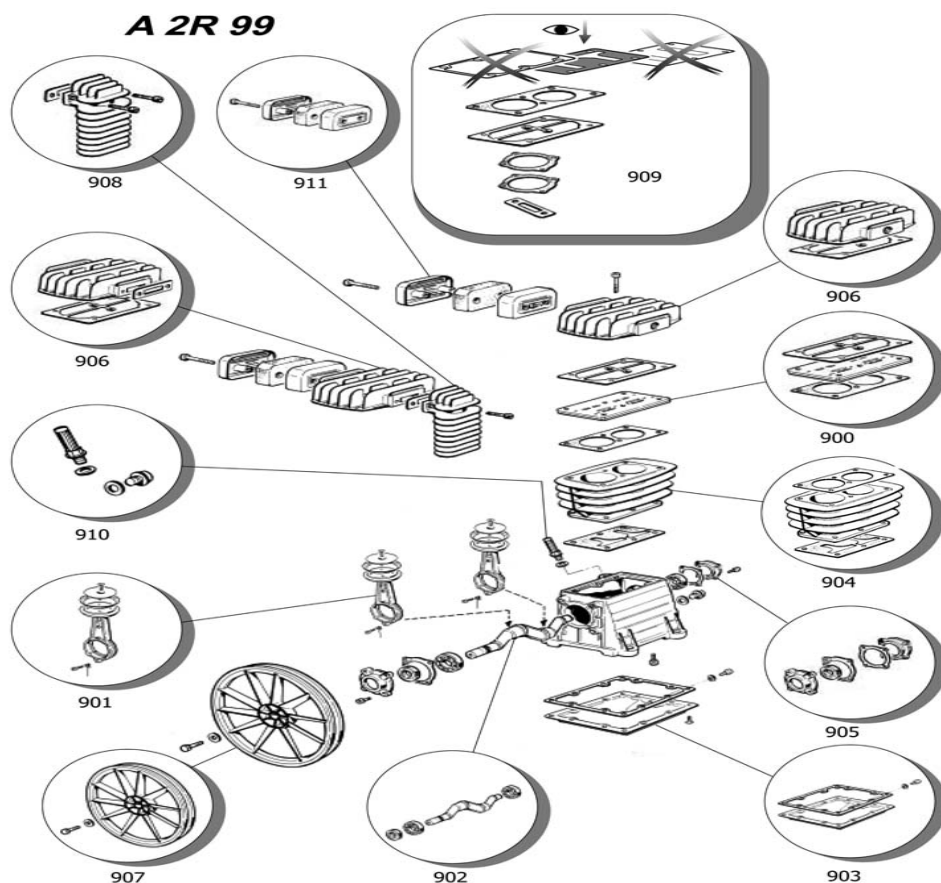


MERCURE	425174	2RFV404AUO034
VUE ECLATEE SAV		



N°	DESIGNATION	QTE	REFERENCES	DISPONIBILITES
102	ROUE 200 X 47 - TROU 15	2	9042009	NON
103	ROUE PIVOTANTE D 80	1	9044010	OUI
104	POIGNÉE	1	9083047	0
105	CLAPET ANTI-RETOUR 3/4 M	1	9048009	OUI
	VALVE DE DEMARRAGE 100 LT	1	9050354	OUI
106	ROBINET DE CUVE 1/2 M	1	9047006	NON
107	ROBINET PURGE 3/8	1	9053063	OUI
108	RÉDUCTEUR DE PRESSION MICRO 1/4	1	9051114	OUI
109	MANOMÈTRE 50 POST. 1/4	1	9052056	OUI
110	SOUPAPE SECURITE 3/8 TA 11	1	9049063	OUI
112	RACCORD 1/2 M BICONE DE 10	1	9053833	NON
114	AXE DE ROUE 200 D= 15	1	9011026	NON
118	RACCORD 3/8" 5 SORTIES	1	9053296	NON
125	POULIE 140 X 1A - TROU 16	1	9076084	NON
126	COURROIE A52 B2500	1	9075011	OUI
131	PRESSOSTAT 1/4" 4 SORTIES	1	9063084	OUI
135	MOTEUR 2HP MONO D= 16	1	8440010	NON
141	PROTEGE VOLANT INTER B2800	1	833320D	OUI
142	PROTEGE VOLANT EXTER B27CR	1	833310D	OUI
145	TUYAUTERIE ALU 2R 00000 -100 L	1	9046752	OUI

NB : dernière version commercialisée. Si votre produit est différent, veuillez nous contacter pour obtenir la vue éclatée du modèle précédent

MERCURE**425174****2R00000****VUE ECLATEE SAV**

9415504

N°	DESIGNATION	QTE	REFERENCES	DISPONIBILITES
906	KIT CULASSE B2800/B2800I/B3800		9428060	OUI
900	KIT PLAQUE CLAPET B3800/B280I		9428001	OUI
901	KIT BIELLE		9428011	NON
903	PLAQUE CARTER HUILE + JOINT		9428030	NON
908	COLLECTEUR		9428110	NON
911	FILTRE A AIR B3000		2281000	OUI
907	VOLANT B2500 + V22CA50		2600100	OUI
905	VOYANT D'HUILE B2800		9022001	OUI
33	BOUCHON REMPLISSAGE B2800		9024003	OUI
909	KIT JOINT B3800 3800B B2800		9428090	OUI
	GROUPE B2800		2R00000	OUI

NB : dernière version commercialisée. Si votre produit est différent, veuillez nous contacter pour obtenir la vue éclatée du modèle précédent